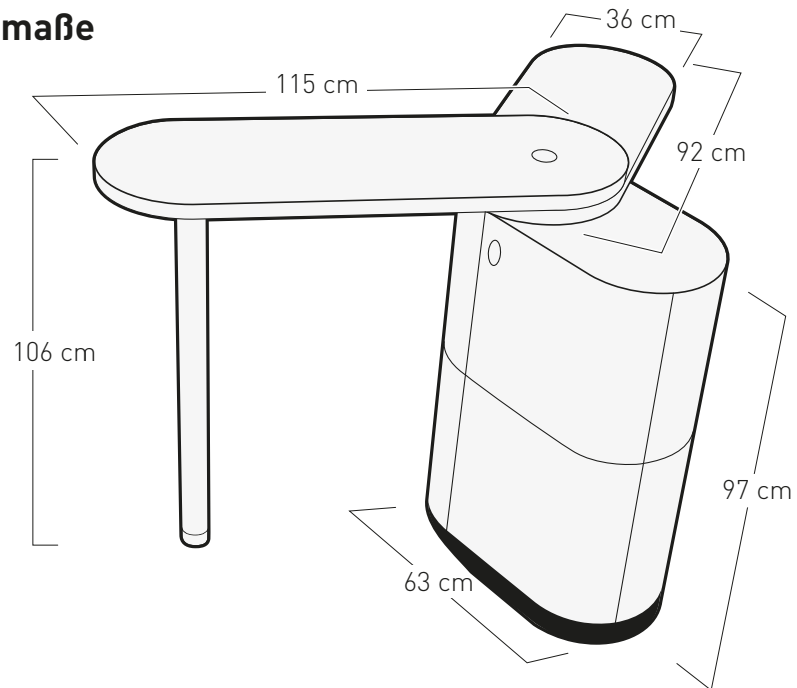
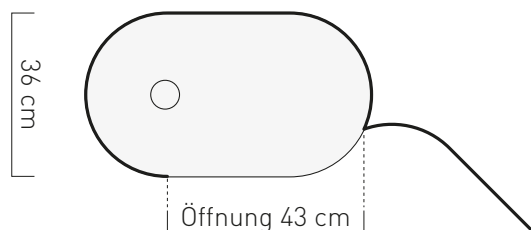
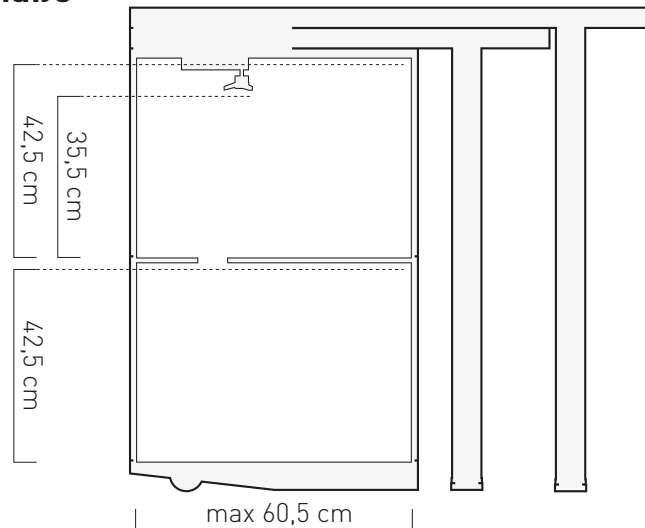


PENTA LOOP®

Außenmaße



Innenmaße



Gewicht 36 kg