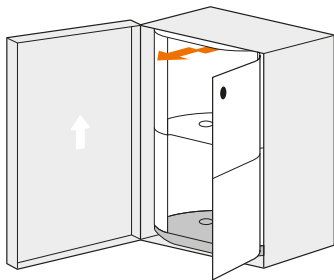


Aufbau aus dem Transport-Case

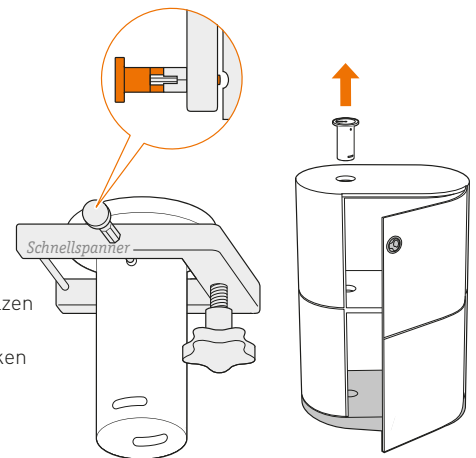
Verpacken im Transport-Case – siehe Rückseite



auch als Video

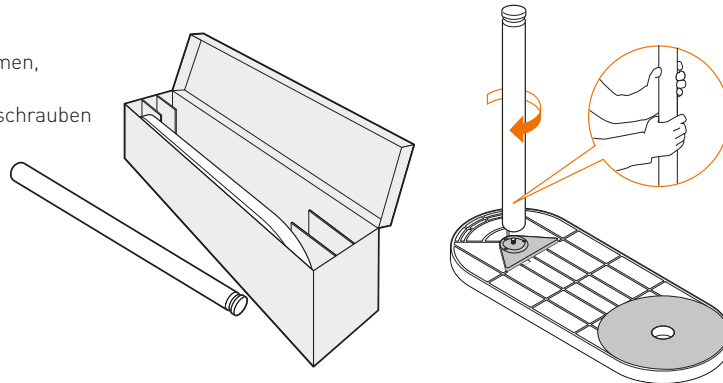


1 im aufrecht stehenden Case die Theke öffnen, leicht anheben und aus dem Case ziehen

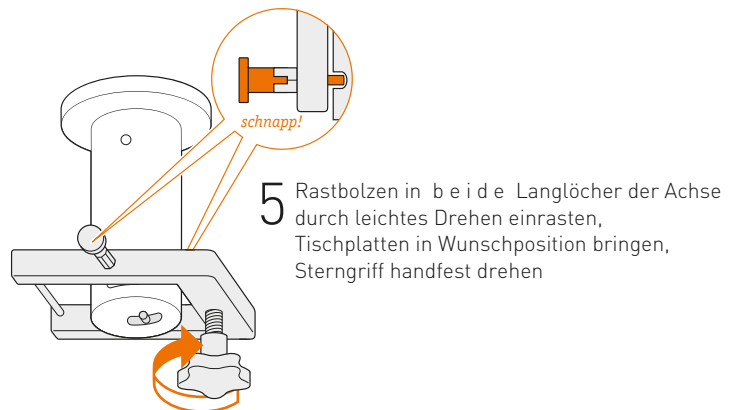
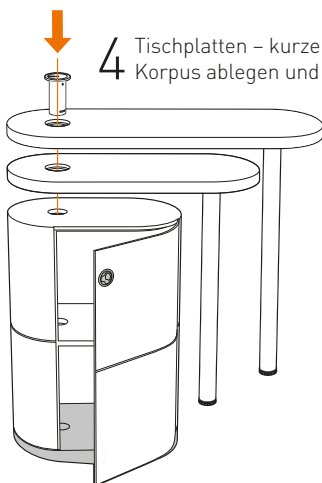


2 im Korpus an beiden Rastbolzen ziehen und leicht drehen, dann Achse entnehmen und parken

3 zuerst beide Beine aus dem Case entnehmen, dann kurzes Bein an die kurze und langes Bein an die lange Tischplatte schrauben

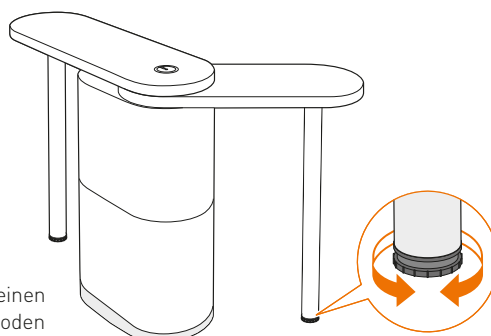


4 Tischplatten – kurze zuerst – auf dem Korpus ablegen und Achse durchstecken



5 Rastbolzen in beide Langlöcher der Achse durch leichtes Drehen einrasten, Tischplatten in Wunschposition bringen, Sterngriff handfest drehen

6 Höhenversteller an beiden Beinen einstellen – ohne Druck zum Boden

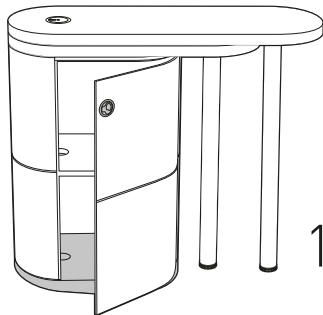


Verpacken im Transport-Case

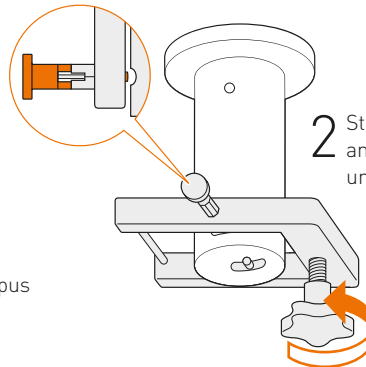
Aufbau aus dem Transport-Case – siehe Rückseite



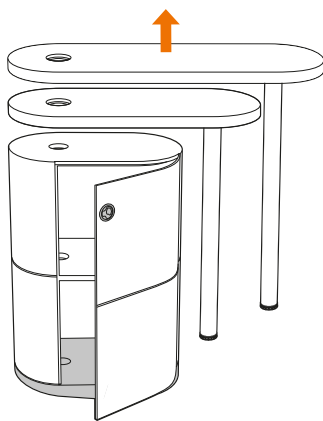
auch als Video



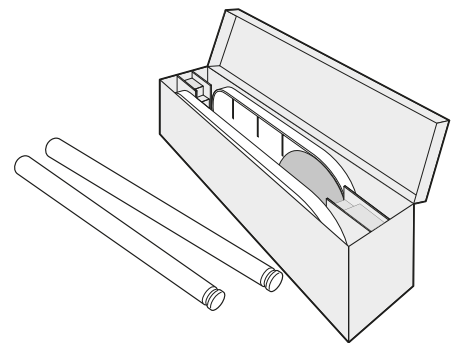
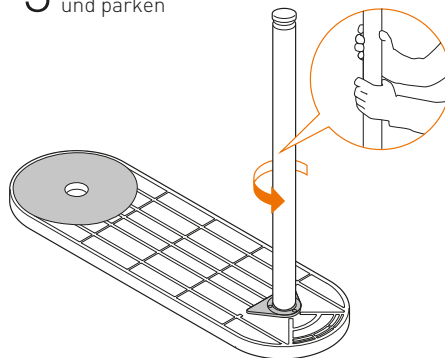
1 Tür öffnen und den Korpus komplett ausräumen



2 Sterngriff im Korpus lösen, an beiden Rastbolzen ziehen, leicht drehen und dann Achse entnehmen und parken

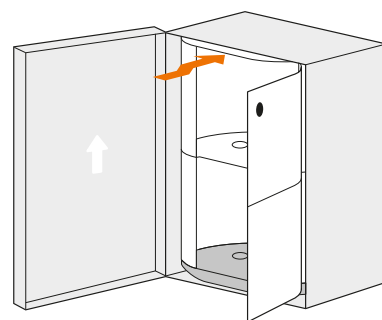
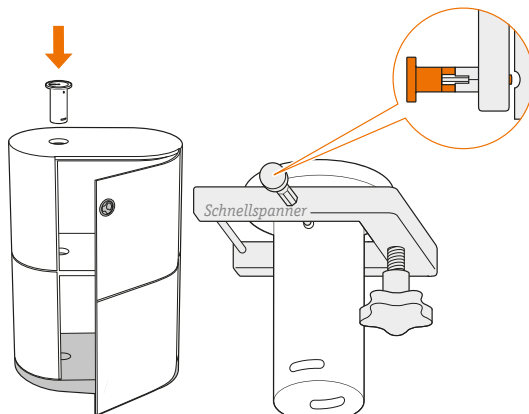


3 Tischplatten abheben, Beine abschrauben und parken

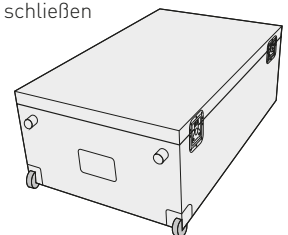


4 die Tischplatten – mit Gesicht nach außen – in die Fächer, anschließend die Beine in das Fach zwischen den Tischplatten, das kurze Bein zuunterst

5 im Korpus den Schnellspanner anheben und Achse durchstecken, beide Rastbolzen in Rundlöcher durch leichtes Drehen einrasten



6 geöffneten Korpus leicht anheben, in das aufrecht stehende Case schieben und schließen – ggf. Case liegend schließen



**PENTA
LOOP®**